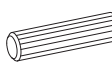
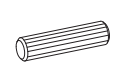


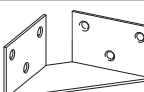

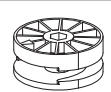

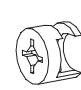
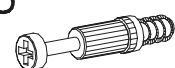
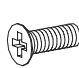

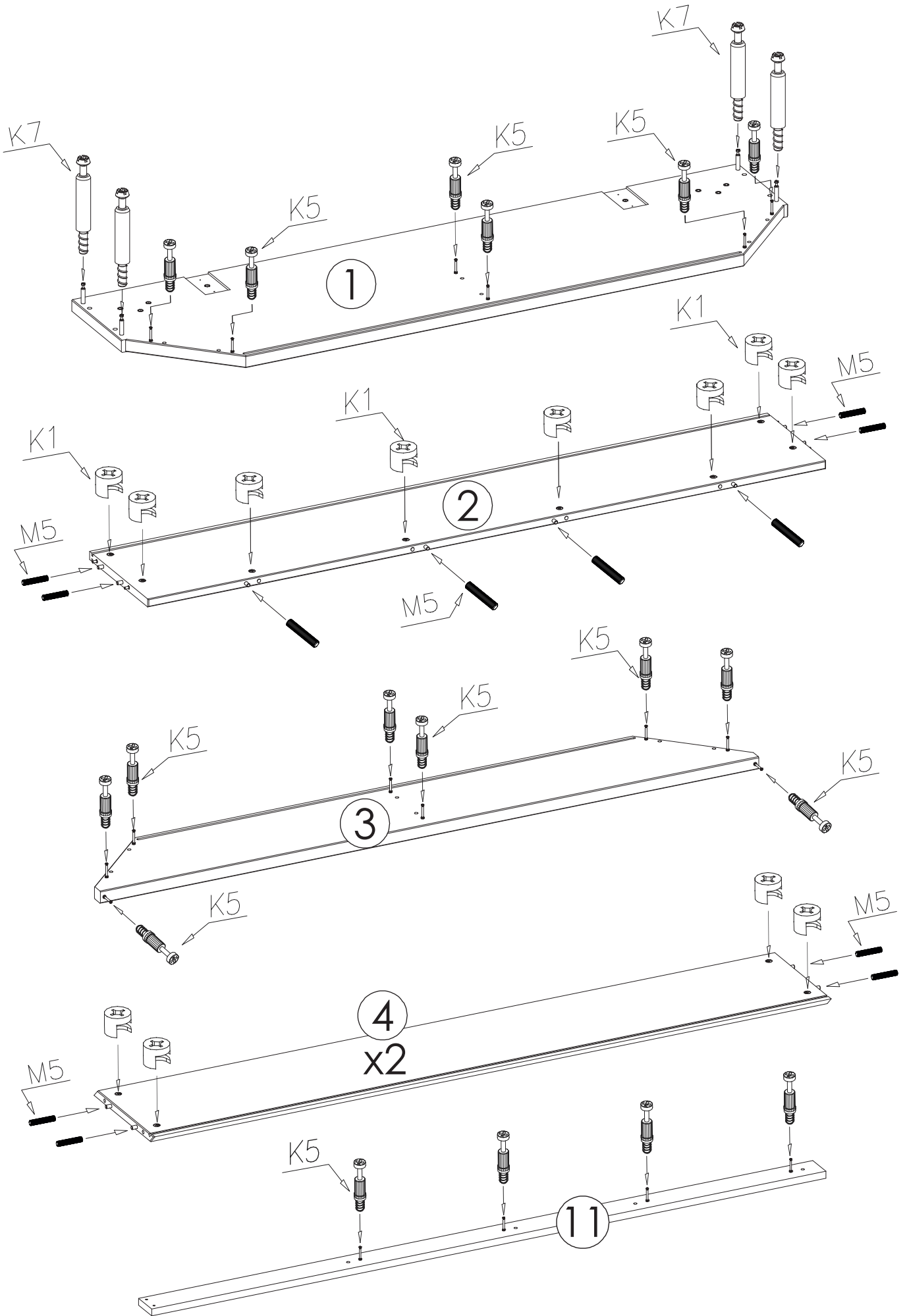
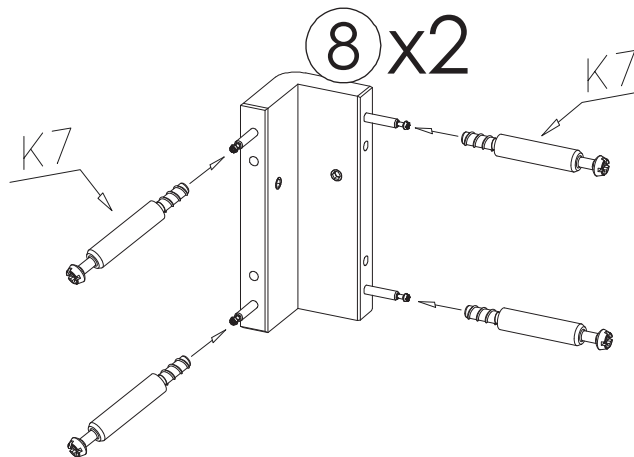
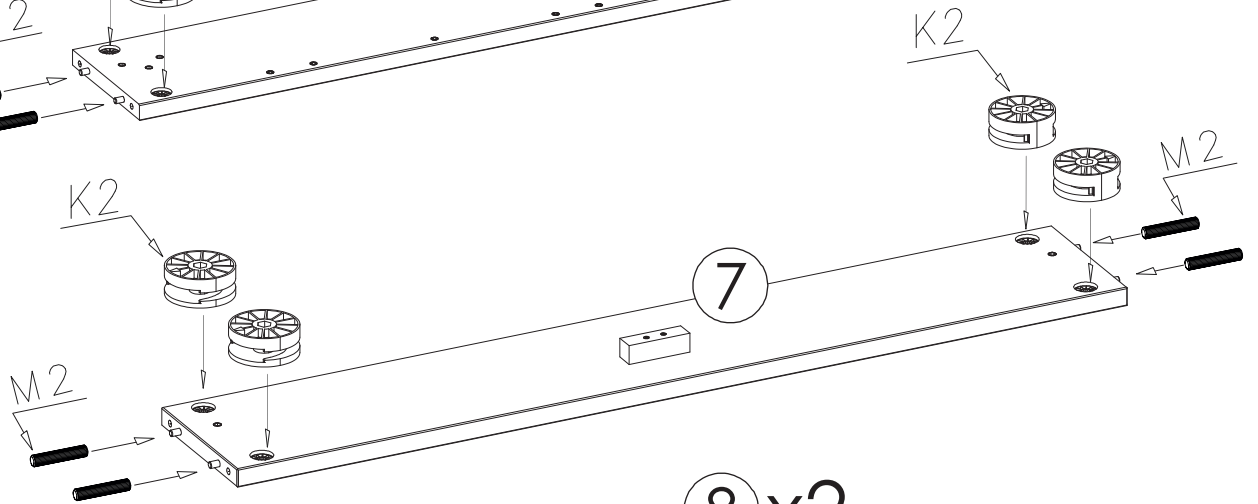
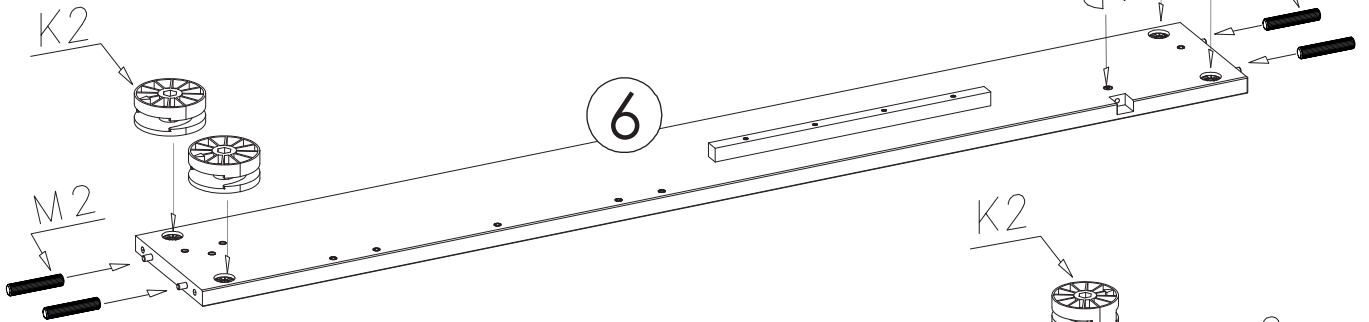
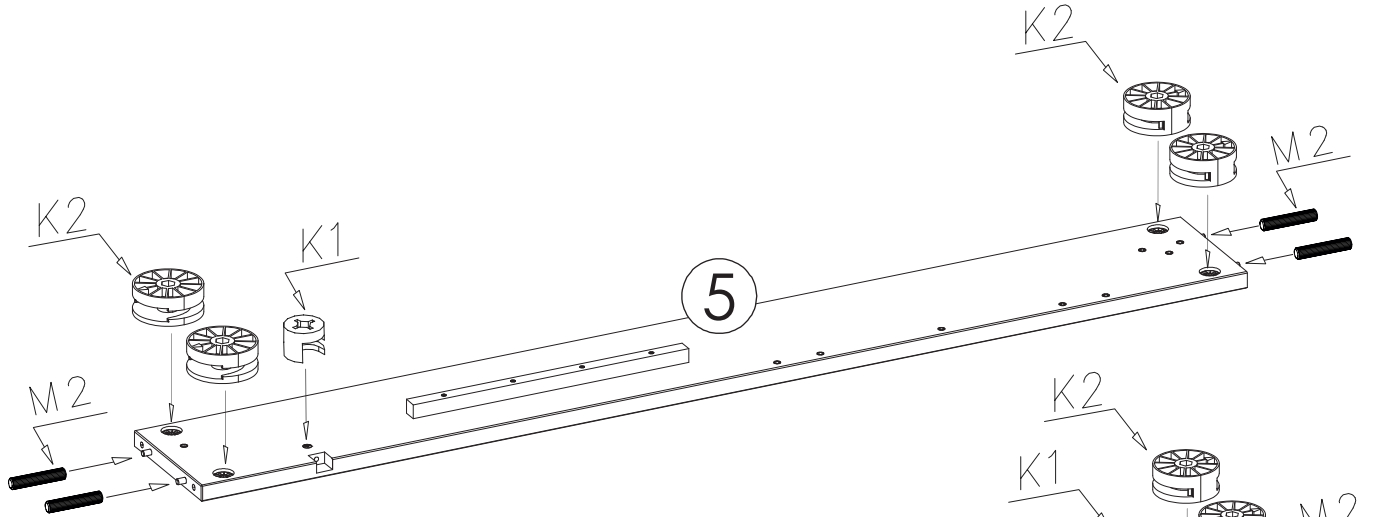
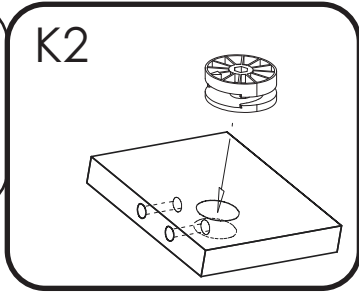
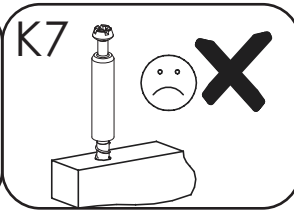
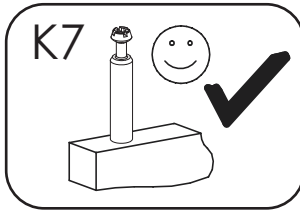


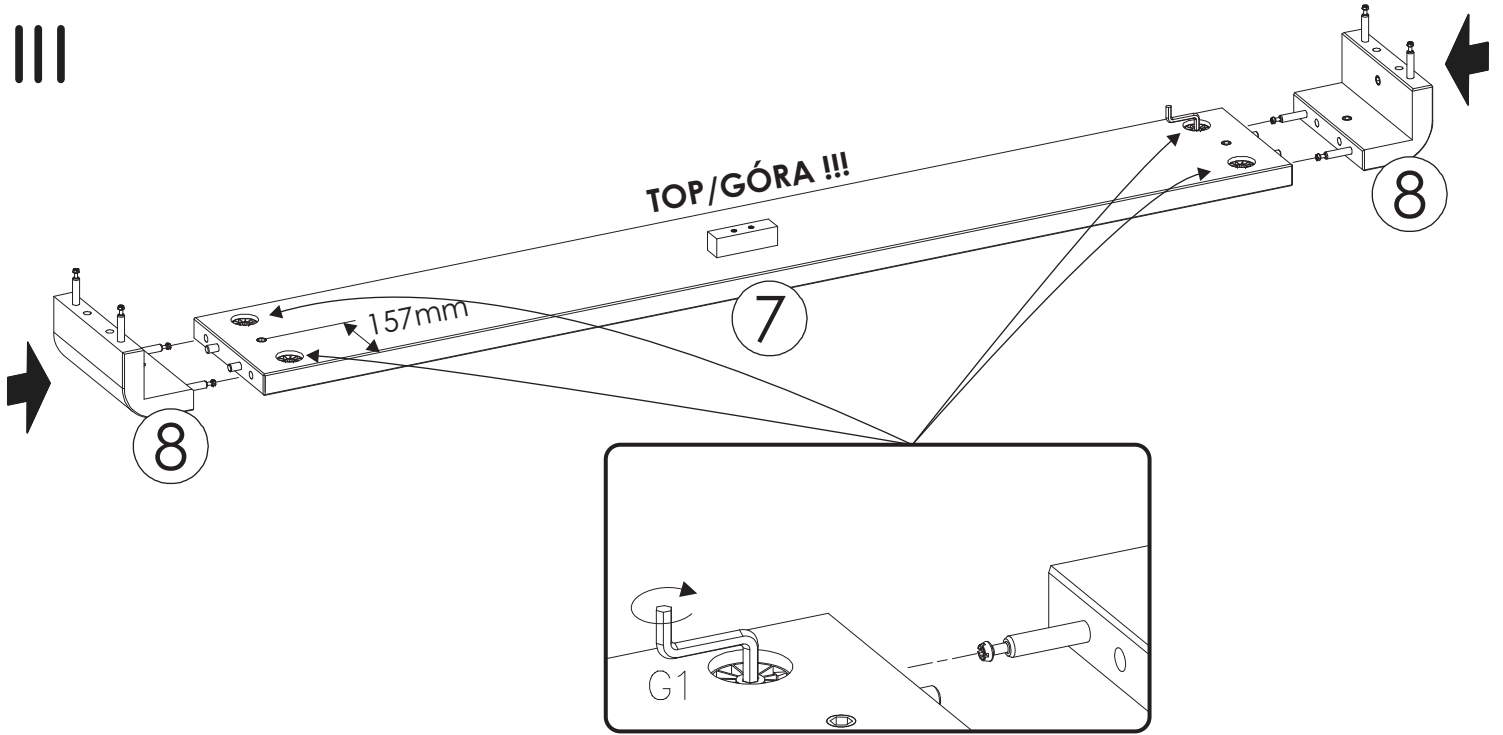
<b>M2</b>  10x40 x...(12)	<b>M5</b>  8x35 x...(16)	<b>G1</b>  6 x...(1)	<b>P7</b>  x...(2)
<b>P1</b>  x...(4)	<b>N23</b>  M8x20 x...(22)	<b>K2</b>  x...(12)	<b>K7</b>  x...(12)
<b>K1</b>  x...(18)	<b>K5</b>  x...(18)	<b>N11</b>  M6x20 x...(18)	<b>G12</b>  4x25 x...(6)



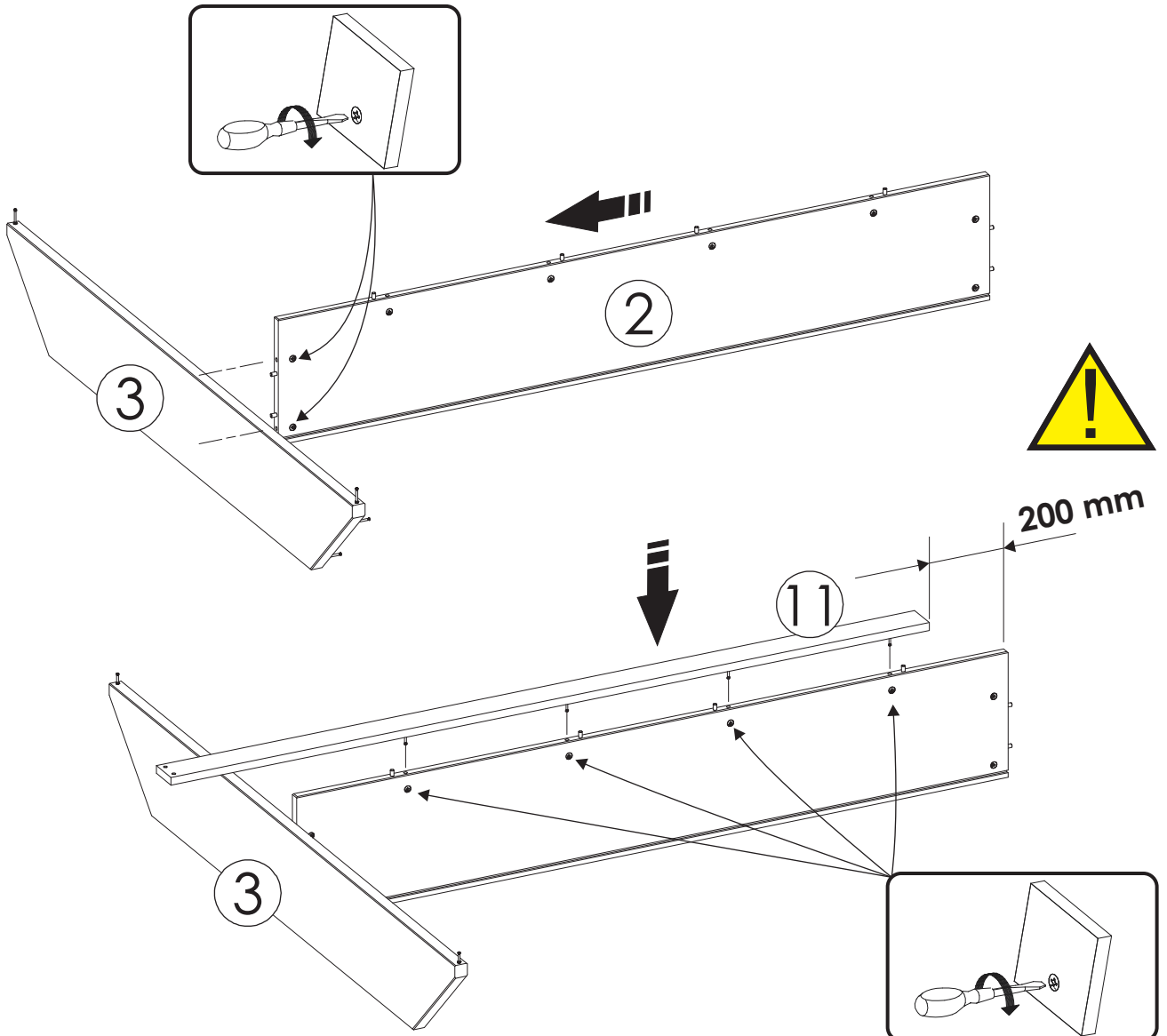
II



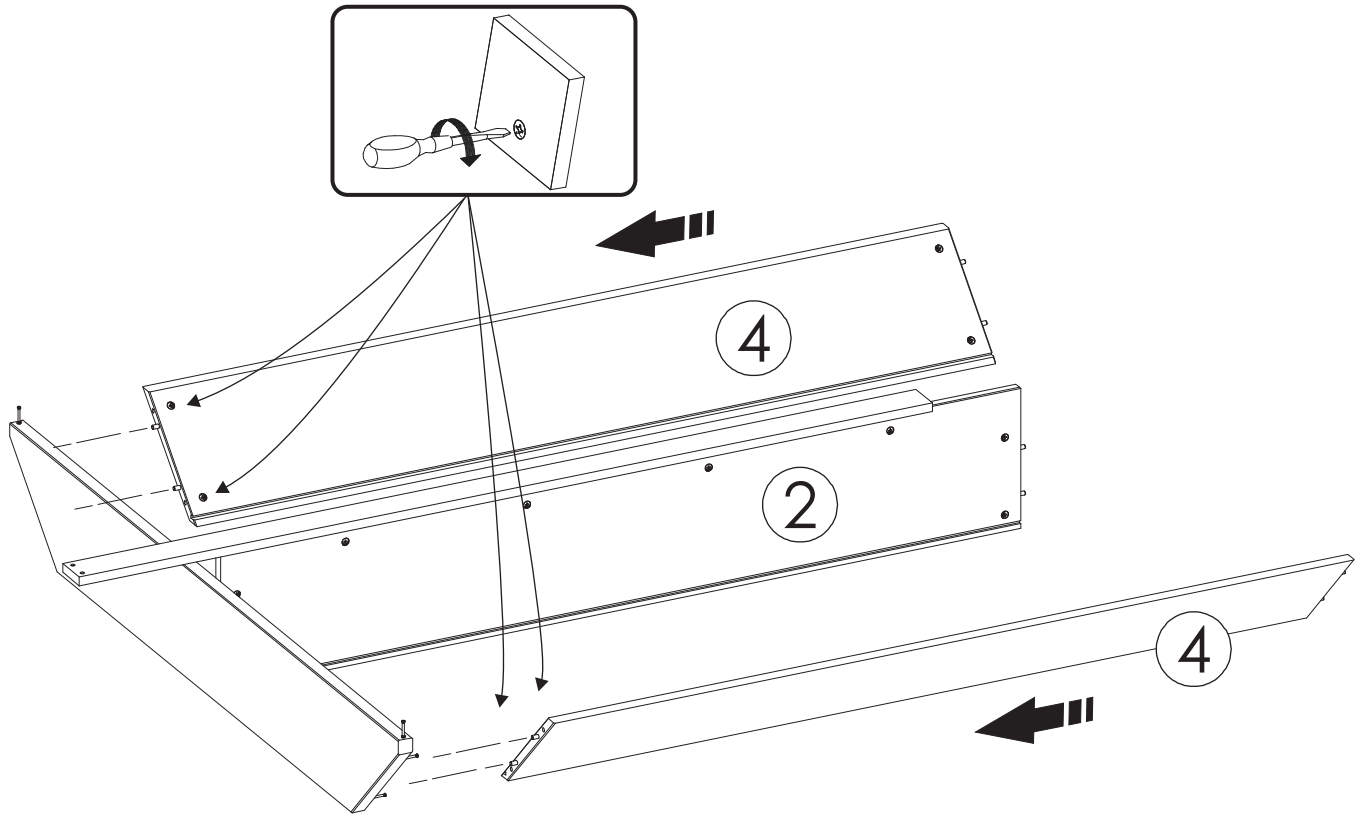
III



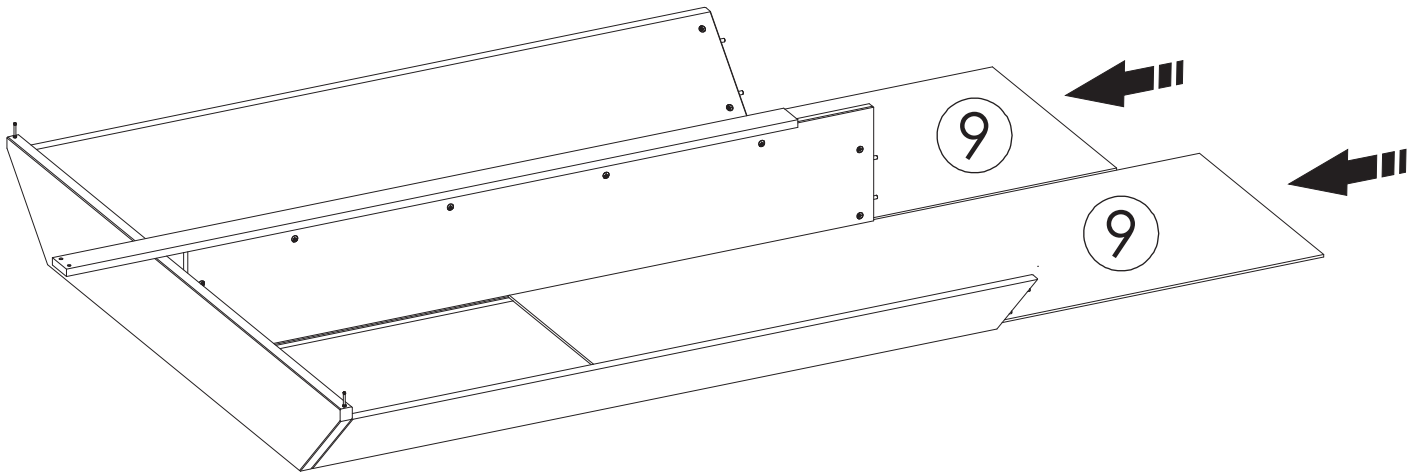
IV



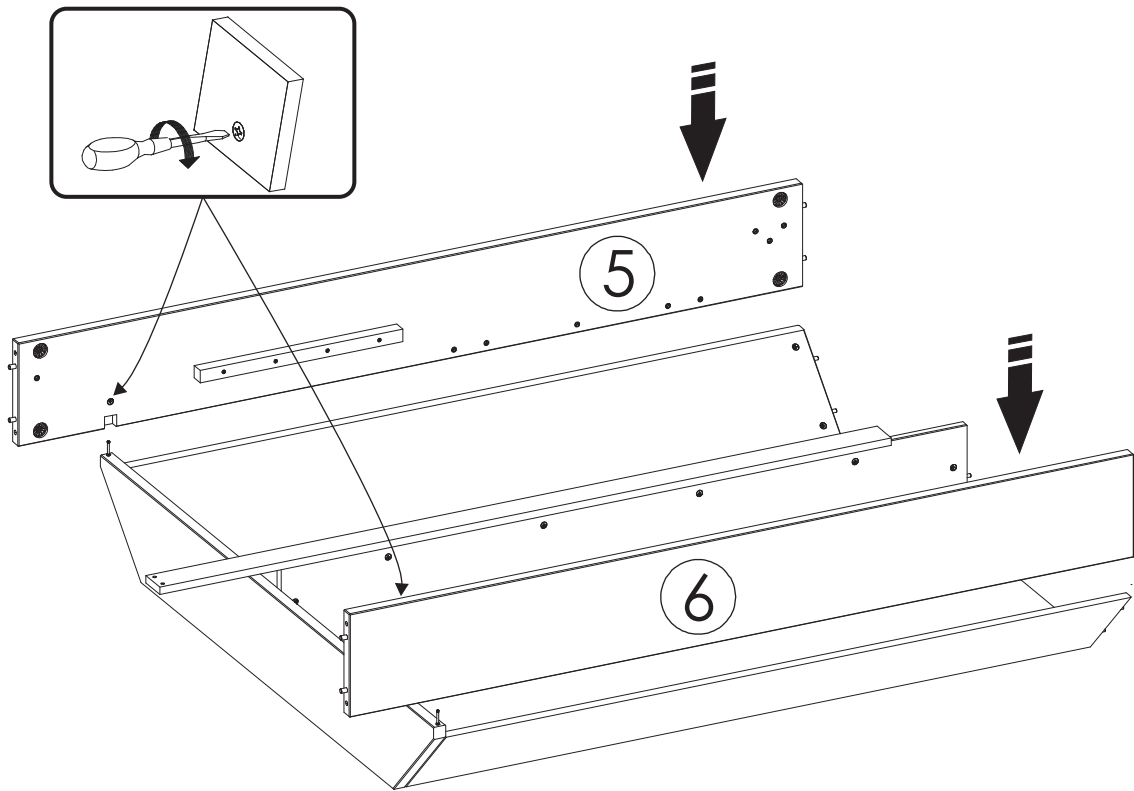
V



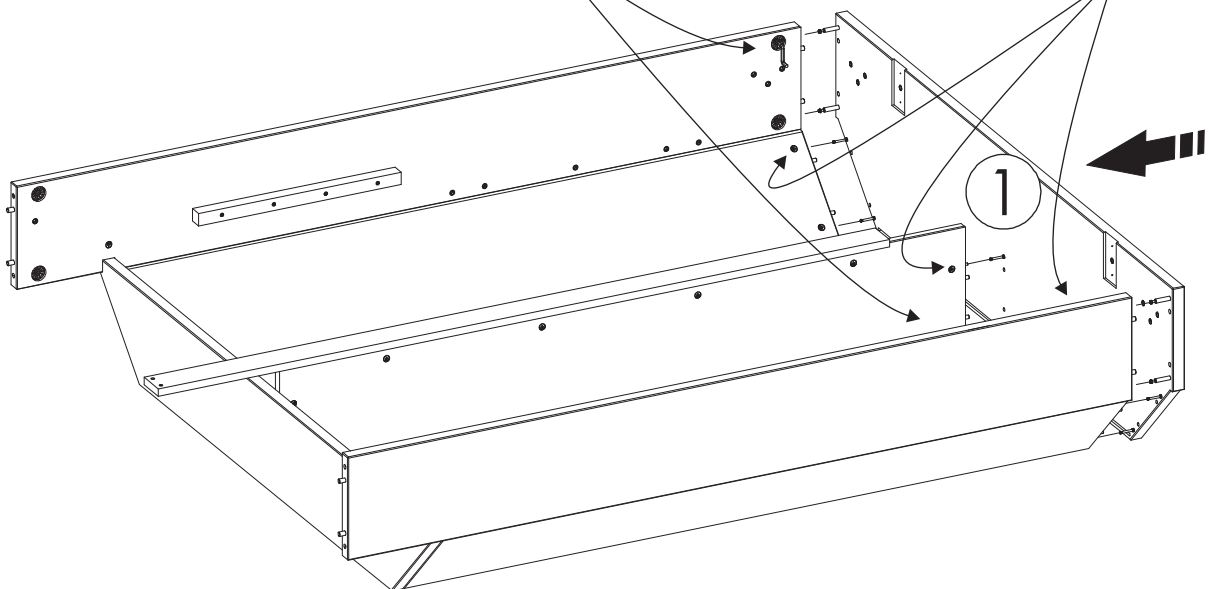
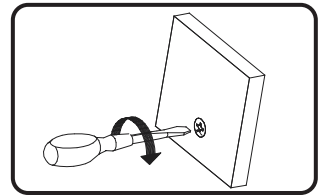
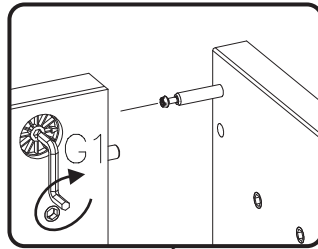
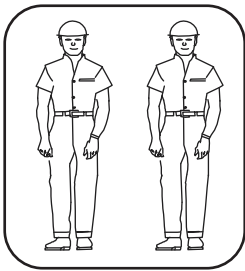
VI



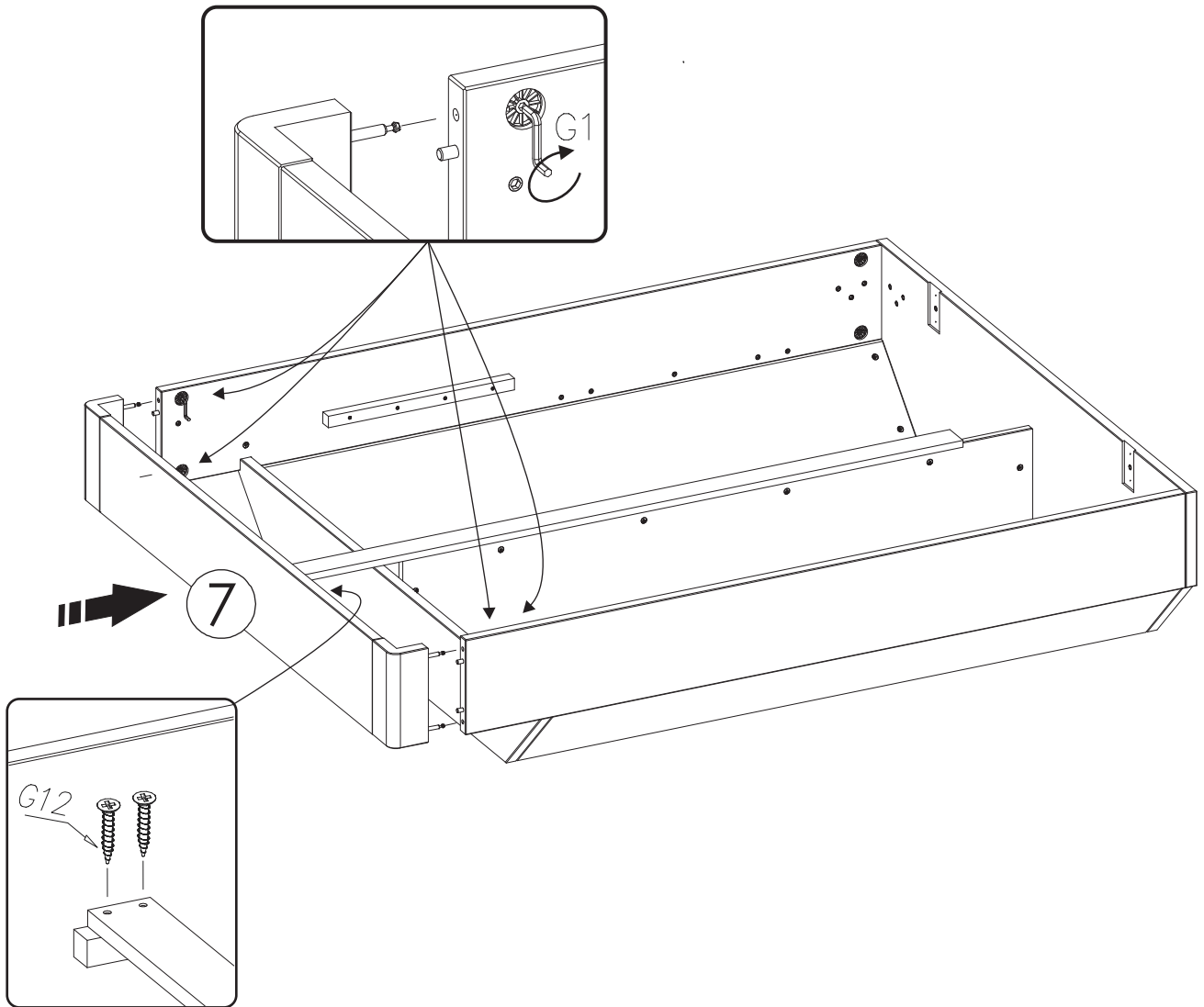
## VII



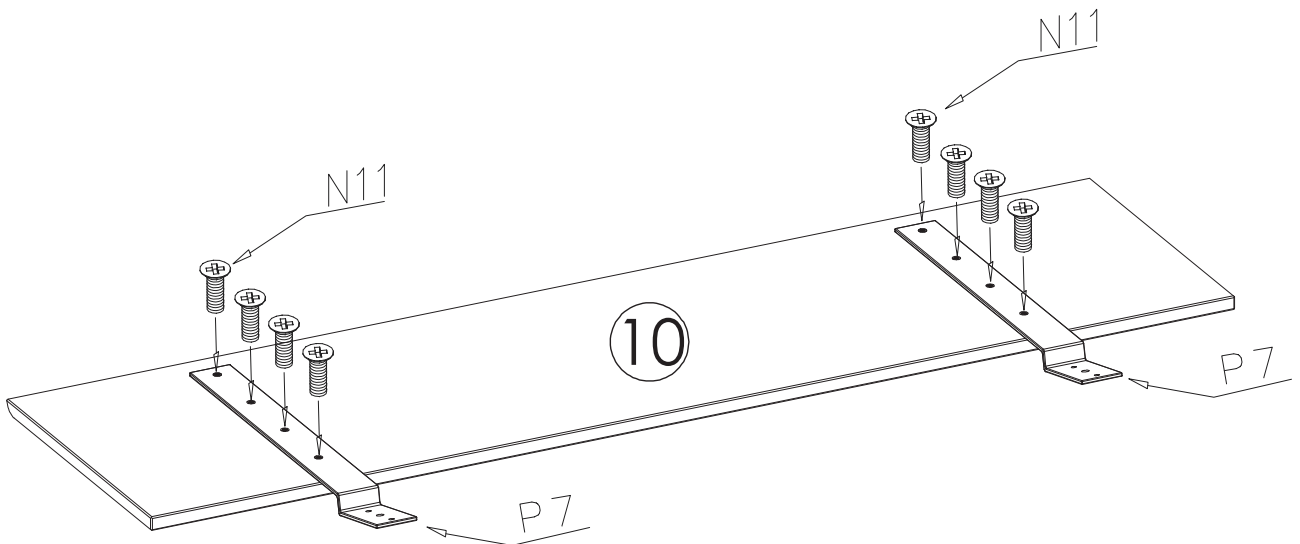
## VIII



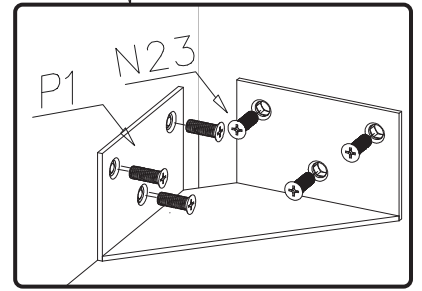
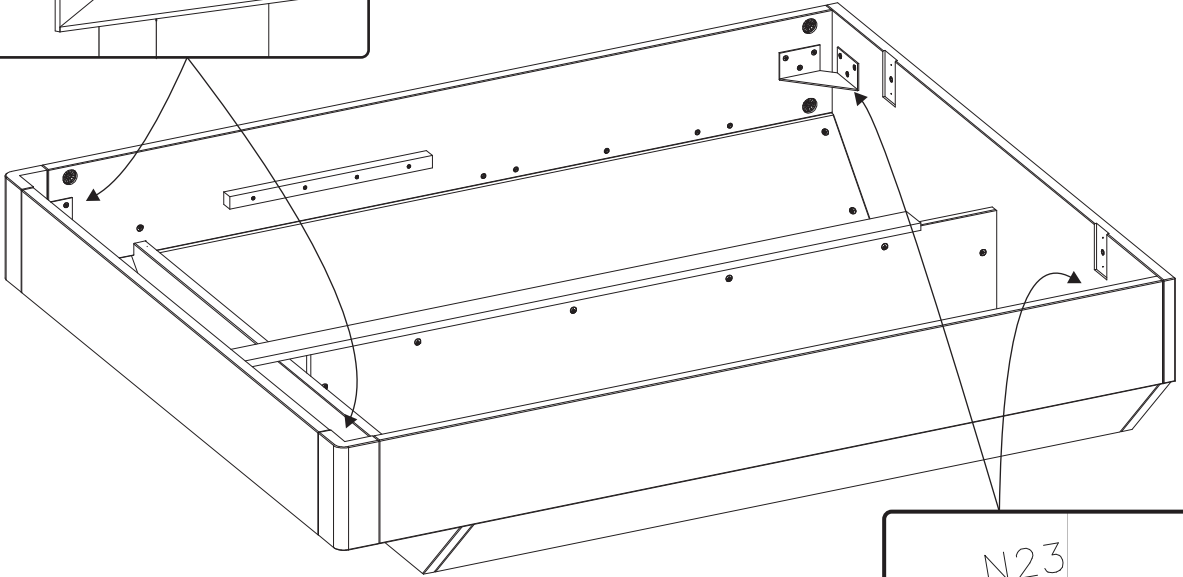
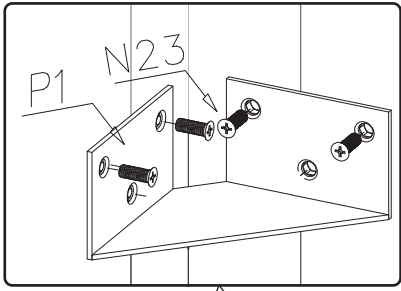
IX



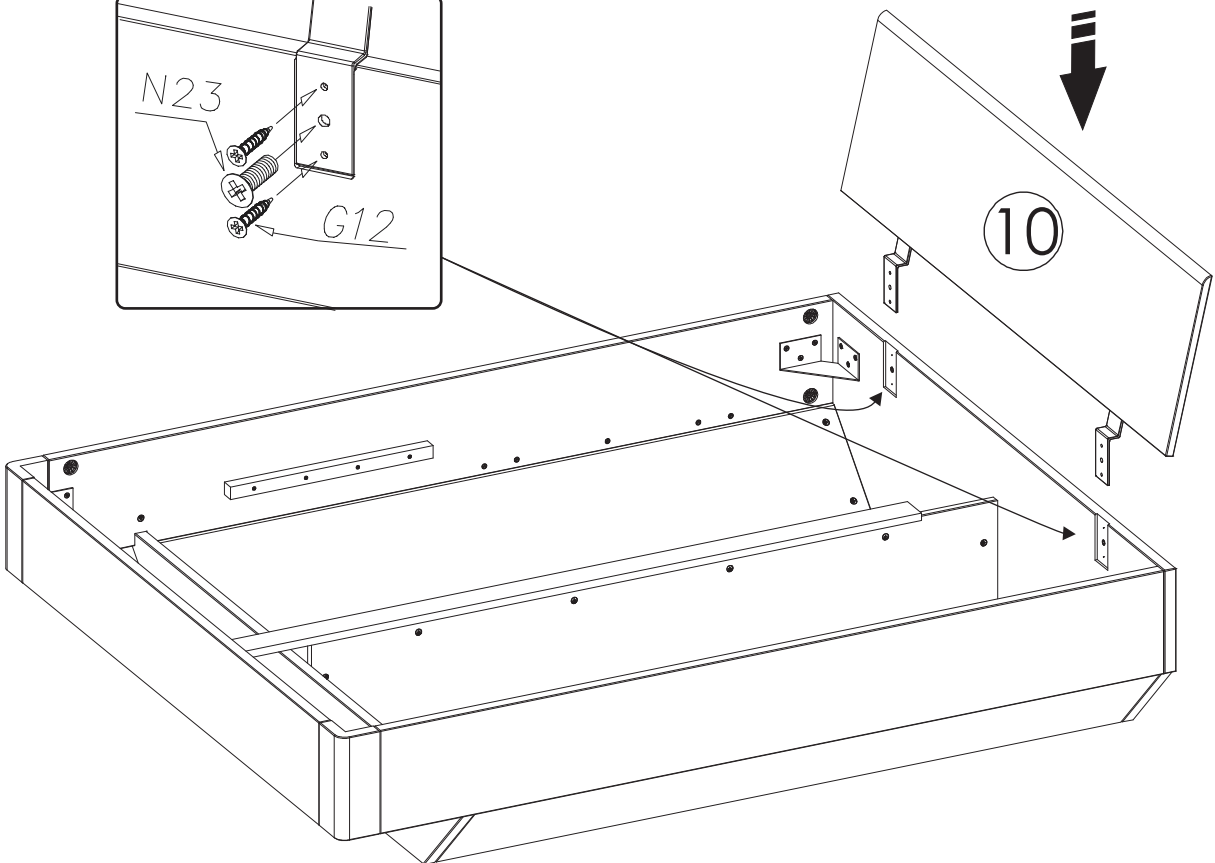
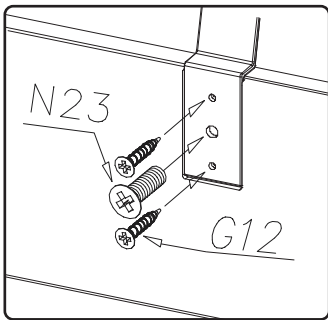
X



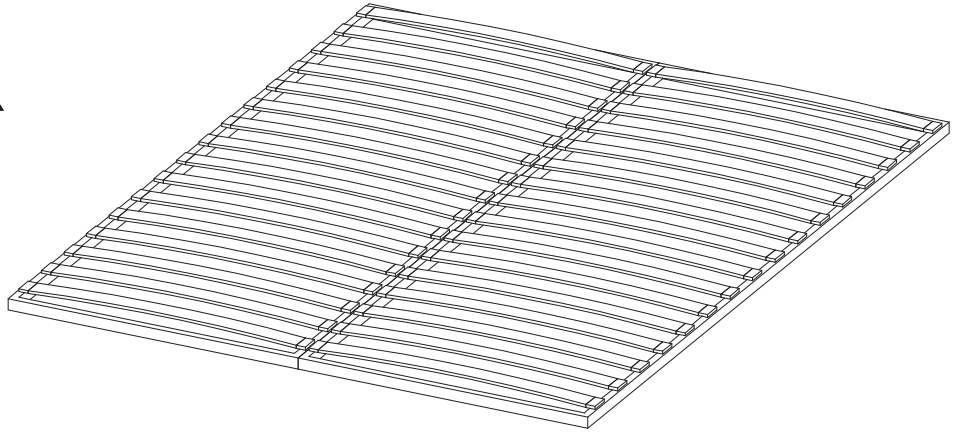
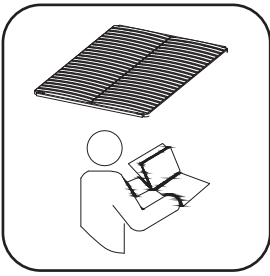
## XI



## XII



## XIII



## XIV

